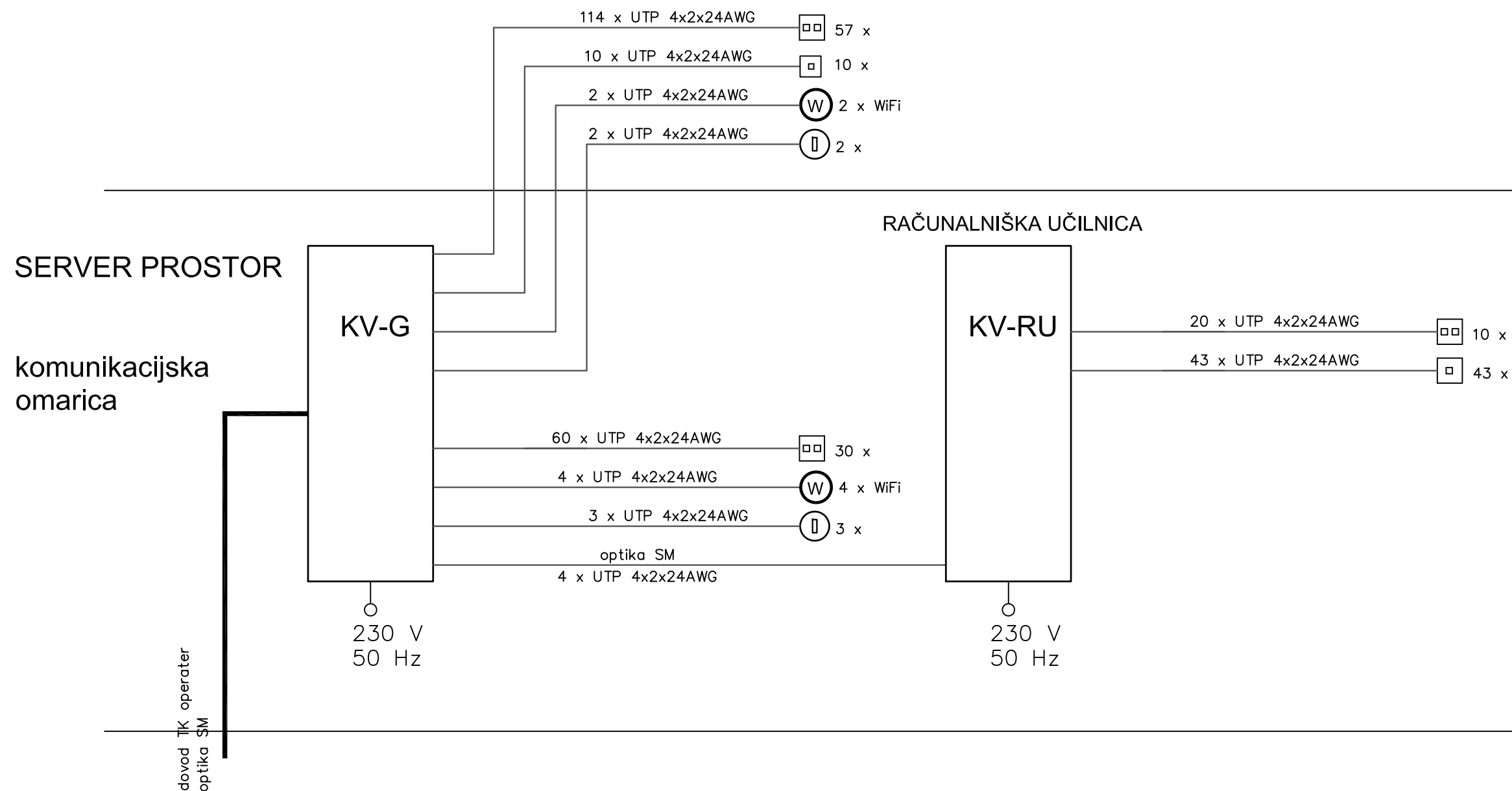
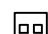
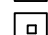


1.NADSTROPJE



PRITLIČJE

LEGENDA:

-  PODATKOVNA VTIČNICA – 2RJ45 cat. 6
-  PODATKOVNA VTIČNICA – RJ45 cat. 6

VEZALNA SHEMA STRUKTURIRANEGA OŽIČENJA

BIRO LOVŠIN d.o.o.

inženiring, projektiranje in svetovanje


gsm 051 304 323, e-mail: biro.lovsin@gmail.com

Investitor JZ CENE ŠTUPAR, Linhartova cesta 13, Ljubljana

Objekt/lokacija PROSTORI JZ Cene Štupar, Šmartinska 134a, Lj.

Vrsta načrta 4.1 - NAČRT ELEKTRIČNIH INŠTALACIJ IN ELEKTRIČNE OPREME

Vsebina risbe SHEMA TK RAZVODA - UNIVERZALNO OŽIČENJE

Ime in priimek		Ident. št.	Dat. podpisa	Podpis
Odg. vodja proj.	Ksenija Cankar, u.d.i.a.	ZAPS A-0255	SEPTEMBER 2018	
Odg. projektant	JAKOB LOVŠIN u.d.i.e.	E-1391	SEPTEMBER 2018	
Projektant				
Št. načrta	Št. projekta	Datum	Faza	Merilo
156-09/2018	1803	SEPTEMBER 2018	PZI	/
				Št. lista
				3.1